

## 技术参数

仪器型号	Panall 8000
检测通量	8
荧光通道	4
适配荧光素	通道1:FAM, SYBR Green I等;通道2:VIC, HEX, TET, JOE等 通道3:ROX, Texas Red等; 通道4:Cy5等
仪器原理	旋转混匀磁珠法提取+荧光PCR检测分析
样本类型及上样量	血浆、血清、全血、拭子洗涤液等, 推荐上样100-1000 $\mu$ L
移液范围	20 $\mu$ L-250 $\mu$ L, 超过 250 $\mu$ L 自动分次操作
移液准确性	20 $\mu$ L $\leq$ V < 40 $\mu$ L: 相对偏差 $\leq$ 5.0%
	40 $\mu$ L $\leq$ V < 100 $\mu$ L: 相对偏差 $\leq$ 3.0%
	V $\geq$ 100 $\mu$ L: 相对偏差 $\leq$ 1.0%
移液精密度	20 $\mu$ L $\leq$ V < 40 $\mu$ L: CV $\leq$ 3.0%
	40 $\mu$ L $\leq$ V < 100 $\mu$ L: CV $\leq$ 1.5%
	V $\geq$ 100 $\mu$ L: CV $\leq$ 1.0%
提取温控参数	平均升温速率 $\geq$ 1.5 $^{\circ}$ C/s, 控温精度 $\leq$ 1.0 $^{\circ}$ C, 温度准确度 $\pm$ 1.0 $^{\circ}$ C, 温度均匀性 $\pm$ 0.75 $^{\circ}$ C
PCR 温控参数	最大升温速率 $\geq$ 6.1 $^{\circ}$ C/s, 最大降温速率 $\geq$ 5.0 $^{\circ}$ C/s, 控温精度 $\leq$ 0.1 $^{\circ}$ C, 温度准确性 $\pm$ 0.1 $^{\circ}$ C, 温度均匀性 $\pm$ 0.5 $^{\circ}$ C
样本检测重复性	CV $\leq$ 1.5%
样本检测线性相关性	r  $\geq$ 0.998
操作屏	12.1寸全彩液晶触摸屏, 可脱离电脑独立运行
防反设计	核酸提取试剂条只有按照正确方向才能妥善装载到相应区域
信息管理	样本信息:内置扫码器可实现样本信息扫描,并关联检测结果 试剂信息:内置视觉系统自动识别核酸提取及检测试剂信息并运行程序
数据存储	可存储 $\leq$ 1000个实验项目文件/实验数据文件
仪器尺寸及重量	750mm (L) x 350mm (W) x 580 mm (H) , 80kg
电源规格	电压:AC 220V;电源频率:50Hz;额定功率:1200VA
通讯规格	网口:TCP/IP 协议,以太网连接;接口:USB 2.0
使用环境	温度:10 $^{\circ}$ C~ 30 $^{\circ}$ C; 湿度:35% ~ 70% RH; 大气压力:56.0kPa~106.0 kPa

西安天隆科技有限公司

地址: 西安经济技术开发区高铁新城尚林路4266号  
电话: +86-29-8221 8051 传真: +86-29-8221 6680  
<https://www.medtl.com>

苏州天隆生物科技有限公司

地址: 中国(江苏)自由贸易试验区苏州片区苏州工业园区  
金鸡湖大道99号苏州纳米城东北区NE-33栋  
电话: +86-512-6252 7726 传真: +86-512-6295 6337  
<https://www.medtl.cn>



本公司保留更改产品设计与规格的权利。2026年3月(第一版)

[ NMPA | FDA | CE ]

TIANLONG  
天隆科技

# Panall 8000

## 全自动核酸提取及荧光PCR分析系统

快速锁定致病病原微生物,助力疾病精准诊疗



集约高效  
臻于至精

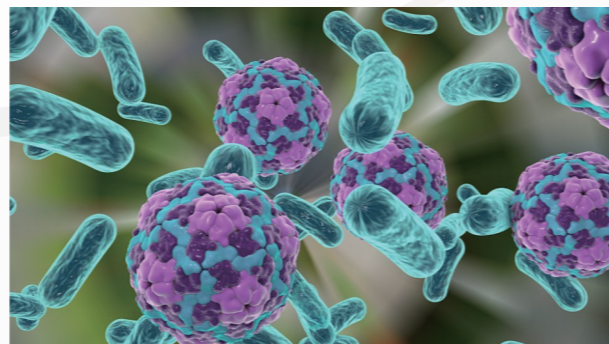
为人类健康创造一流分子诊断产品  
Bring Technology to Life



据世界卫生组织 (WHO) 发布的《2024年全球肝炎报告》数据, 2022年全球范围内约有2.4亿乙肝患者 (HBV感染), 5000万丙肝患者 (HCV感染)。而据联合国艾滋病规划署发布的全球艾滋病防治进展报告《当下的紧迫性: 艾滋病处于十字路口》数据, 2023年全球约有3990万艾滋感染者 (HIV感染)。血源性传播是HBV、HCV、HIV的重要传播途径之一, 已严重危害公共卫生安全, 特别是在发展中及资源匮乏的国家及地区, 输血安全性问题尤其严峻。



急性呼吸道感染是儿童最常见的感染性疾病, 也是导致5岁以下儿童病死的首位原因<sup>[1]</sup>。呼吸道感染分为上呼吸道感染及下呼吸道感染, 据世卫组织报道, 下呼吸道感染是2019年全球人类第四大死因, 导致约260万人死亡<sup>[2]</sup>。呼吸道感染病原种类繁多, 而初期症状却都类似, 因此, 尽早检测, 快速锁定致病病原微生物, 对疾病的早诊断、早治疗、早控制至关重要。



为了满足HBV/HCV/HIV血源性病原筛查, 以及呼吸道和消化道感染等多种病原“一管”联检, 快速锁定的需求, 天隆科技重磅推出多重病原体一体化检测整体解决方案, 该方案包括自主研发的全自动核酸提取及荧光PCR分析系统 Panall 8000 (All-in-one Molecular Diagnosis System) 和数种多重病原体检测试剂盒, 可实现多项目并行检测, 为早期快速识别致病病原微生物提供更多信息, 为精准诊治提供帮助。

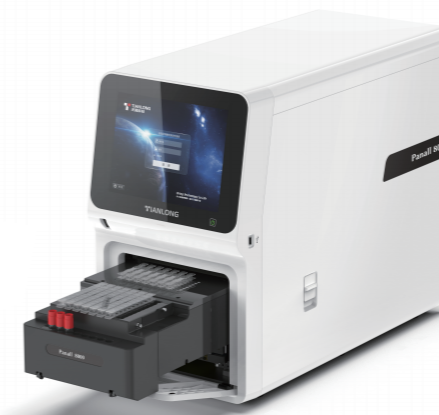
参考资料:

[1]Nair H,Nokes DJ, Gessner BD ,et al. Global burden of acute lower respiratory infections due to respiratory syncytial virus in young children: a systematic review and meta-analysis J . Lancet, 2010,375 ( 9725)1545-1555.DOI:10.1016/S0140-6736(10)60206-1.

[2]世卫组织官网<https://www.who.int/zh/news-room/fact-sheets/detail/the-top-10-causes-of-death>

## 全自动核酸提取及荧光PCR分析系统 Panall 8000

- Panall 8000 基于磁珠法核酸提取及实时荧光聚合酶链式反应原理, 配合适配试剂使用, 用于分子检测中的样本核酸提取、核酸的体外扩增与分析。
- 同时, 实现样本管开/关盖、精密移液、体系构建等自动化操作。集约高效, 臻于至精, 实现“样本进-结果出”的一体化核酸检测体验。

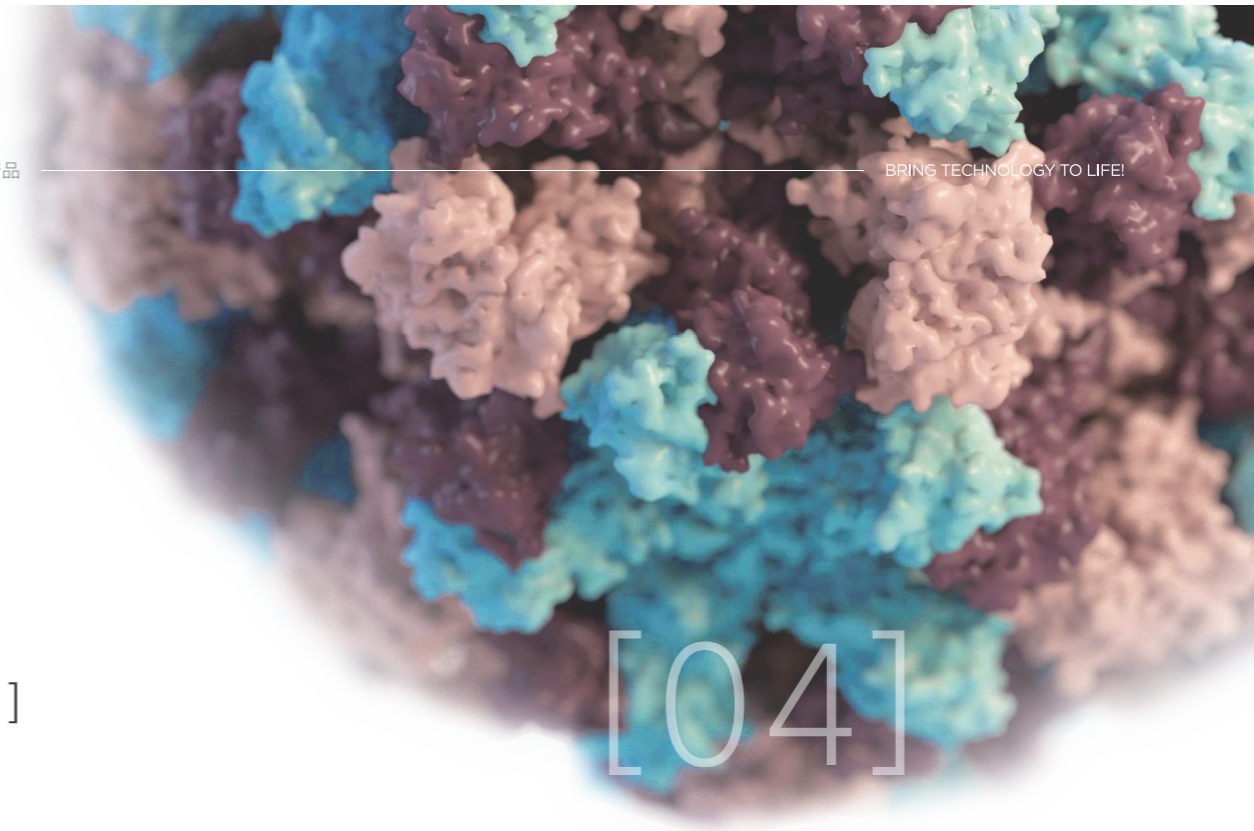


Sample

ALL IN ONE

Result

Panall 8000 ALL-in-one Molecular Diagnosis System



## 产品特点



### [ 集约高效 ]

# [01]

单机集开盖加样、核酸提取、体系构建、核酸检测四大功能于一体；触屏一键启动，2小时左右即可完成多种病原体靶标检测。

### [ 多重防护 ]

# [04]

#### [1] 定向排风

样本处理区和扩增分析区内部定向风路设计，配合实验过程进出风互不干扰。

#### [2] 负压系统

配合实验过程进行风量控制，形成内部负压。

#### [3] HEPA 过滤

出风口装有可拆卸的 HEPA 过滤网，有效进行排风过滤。

#### [4] 紫外消毒

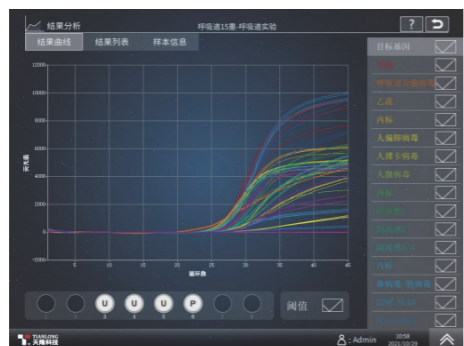
舱内配有两个臭氧紫外消毒灯，实验完成后完成机内紫外消毒。

#### [5] 更短固定行程

单样本操作所需的运动部件仅在样本区内固定运行，且通过试剂条及流程设计，确保样本/试剂的开盖时间和固定行程都更短。

#### [6] 监测警示

如果用户没有根据样本管的加载位置将耗材加载到正确槽位，实验准备界面的实验功能区区内该耗材的图标将显示为红色。



### [ 多重联检 ]

# [02]

8个样本通量，4种荧光通道，一份试剂即可完成单份样本高达24种靶标基因检测。人体多系统症候群相关病原微生物“管”联检，智能判读结果，快速锁定致病病原微生物。

### [ 操作便捷 ]

# [03]

实验准备界面的实验功能区对应了仪器实验载台的样本区、核酸提取区以及核酸检测区。软件自动识别样本管加载位置，并在界面上提示用户试剂加载位置。位置错误，则自动报警提示。样本及耗材加载完毕，一键点选“开始实验”，即可完成实验操作。



## 适用场景

门急诊、检验科、输血科、透析科、疾控中心、科研院所等机构病原体多靶标基因的筛查，为早期精准识别致病病原微生物提供整体解决方案。

## 配套耗材

### [ 1 检测试剂 ]

部分试剂冻干预封装在独特设计的8连管中,便于常温储运;匹配仪器,自动识别试剂项目程序和开盖,自动完成反应管 PCR 体系的配制、石蜡油密封和关盖,一次性可同时检测 1-24 种靶标基因。



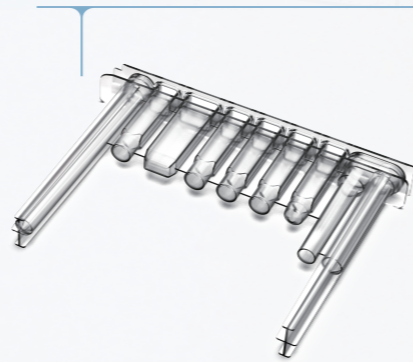
### [ 2 样本管 ]

仪器适配常规 5mL 冻存管、采血管、天隆拭子管等多种样本管。设备对天隆拭子管可自动开关盖,无需取出拭子,无需转管。仪器标配样本扫码器,扫描样本管条码,自动录入患者信息,关联检测结果。



### [ 3 提取试剂 ]

配套提取试剂样本上样量 100μL-1000μL,采用独特设计,将预封装的试剂同 Tip、搅拌套等耗材整体加盖封闭;匹配仪器,自动识别试剂提取程序、进行开关盖、Tip和磁棒套自动加载和卸载,实现闭管进-闭管出。



## 检测项目

检测类型	试剂名称	试剂规格	检测病原/基因
血筛3项	乙型肝炎病毒、丙型肝炎病毒、人类免疫缺陷病毒(1+2型)核酸检测试剂盒(PCR-荧光法)	96测试/盒	HBV、HCV、HIV-1/HIV-2 (国药准字S20220004)
乙肝 (内标法)	乙型肝炎病毒核酸测定检测试剂盒(PCR-荧光探针法)	32测试/盒、 96测试/盒	HBV (国械注准20233401120)
丙肝 (内标法)	丙型肝炎病毒核酸测定试剂盒(PCR-荧光探针法)	32测试/盒、 96测试/盒	HCV (国械注准20233401994)
艾滋 (内标法)	人类免疫缺陷病毒1型(HIV-1)核酸测定试剂盒(PCR-荧光探针法)	32测试/盒、 96测试/盒	HIV-1 (国械注准20243401285)
药物基因	人类ApoE、SLCO1B1基因多态性检测试剂盒(荧光PCR法)	32测试/盒	ApoE、SLCO1B1 (国械注准20233400658)
	人类 MTHFR (C677T) 基因多态性检测试剂盒(PCR-熔解曲线法)	24人份/盒、 48人份/盒	MTHFR (C677T) (国械注准20183400118)
	CYP2D6*10、CYP2C9*3、ADRB1 (1165G>C)、AGTR1 (1166A>C)、ACE (I/D) 检测试剂盒(PCR-熔解曲线法)	24人份/盒、 48人份/盒	CYP2D6*10、CYP2C9*3、ADRB1 (1165G>C)、 AGTR1 (1166A>C)、ACE (I/D) (国械注准20183400390)
呼吸道7项	呼吸道7项病原体核酸检测试剂盒(荧光PCR法)	24T/盒	甲流、乙流、呼吸道合胞、鼻/肠病毒、腺病毒、肺炎支原体、副流感病毒
呼吸道8项	呼吸道8项病原体核酸检测试剂盒(荧光PCR法)	24T/盒	甲流、乙流、呼吸道合胞、鼻/肠病毒、腺病毒、肺炎支原体、副流感病毒、新冠病毒(O&N)

## 检测项目

检测类型	试剂名称	试剂规格	检测病原/基因
呼吸道15项	呼吸道15项病原体核酸检测试剂盒(荧光PCR法-Panall 8000平台)	24T/盒	甲流、乙流、呼吸道合胞A型、呼吸道合胞B型、副流感1型、副流感2型、副流感3型、副流感4型、甲流H3、甲流09H1、甲流H7、甲流H5、腺病毒、新冠病毒、冠状病毒
呼吸道17项	呼吸道17项病原体核酸检测试剂盒(荧光PCR法)	24T/盒	甲流、乙流、呼吸道合胞、人鼻/肠病毒、新冠(O&N)、肺炎支原体、肺炎衣原体、腺病毒、副流感1型、副流感3型、副流感2/4型、冠状病毒(OC43/HKU1)、冠状病毒(NL63/229E)、人偏肺病毒(I/II型)、甲流H3、甲流(H1/09H1)、博卡病毒
呼吸道23项 3.1版本	呼吸道23项病原体核酸检测试剂盒3.1(荧光PCR法-Panall 8000平台)	24T/盒	甲流、乙流、呼吸道合胞病毒、副流感1/3型、副流感2/4型、甲流H3、甲流09H1、鼻病毒、腺病毒、肺炎支原体、百日咳杆菌、化脓性链球菌、肠道病毒、流感嗜血杆菌、肺炎链球菌、冠状病毒229E、冠状病毒HKU1、冠状病毒 NL63、冠状病毒 OC43、新冠病毒、乙流V型、博卡病毒、偏肺病毒
发热伴出疹11重	11重发热伴出疹症候群检测试剂盒(荧光PCR法)	8T/24T	麻疹病毒、风疹病毒、肠道病毒、水痘-带状疱疹病毒、人疱疹病毒6型、伤寒沙门菌、副伤寒沙门菌、A族链球菌、回归热螺旋体、伯氏疏螺旋体、普氏立克次体
发热伴出血12重	12重发热伴出血症候群检测试剂盒(荧光PCR法)	8T/24T	恙虫病东方体、A族链球菌、猪链球菌、斑疹伤寒立克次体、嗜吞噬细胞无形体、钩端螺旋体、登革热病毒、首尔病毒、汉滩病毒、克里米亚刚果出血热病毒、基孔肯雅热病毒、大别班达病毒(新布尼亚)
腹泻症候群检测Panel(致病菌识别网必检项目)	致病菌识别网腹泻症候群18重PCR检测试剂盒(荧光PCR法-Panall 8000平台)	24T/盒	致泻性大肠杆菌(EAEC、EPEC、ETEC、EHEC、EIEC)、志贺氏菌、嗜水气单胞菌、霍乱弧菌、副溶血弧菌、沙门氏菌、艰难梭菌、河弧菌、阪崎克罗诺杆菌、类志贺邻单胞菌、胎儿弯曲菌、空肠弯曲菌、结肠弯曲菌、小肠结肠炎耶尔森菌
腹泻症候群检测21项	腹泻症候群21项病原体核酸检测试剂盒2.0(荧光PCR法-Panall 8000平台)	24T/盒	致泻性大肠杆菌(EAEC、EPEC、ETEC、EHEC、EIEC)、志贺氏菌、类志贺邻单胞菌、霍乱弧菌、河弧菌、沙门菌、艰难梭菌、弯曲菌、小肠结肠炎耶尔森菌、轮状病毒A型、轮状B型、轮状C型、诺如病毒G1/GII型、星状病毒、札如病毒、肠道腺病毒
呼吸道症候群检测Panel(致病菌识别网必检项目)	致病菌识别网呼吸道症候群12重PCR检测试剂盒(荧光PCR法-Panall 8000平台)	24T/盒	肺炎链球菌、流感嗜血杆菌、百日咳鲍特菌、A族链球菌、肺炎克雷伯菌、肺炎支原体、肺炎衣原体、鹦鹉热衣原体、军团菌、隐球菌、曲霉菌、肺孢子菌
脑炎脑膜炎症候群检测Panel(致病菌识别网必检项目)	致病菌脑炎脑膜炎症候群病原体11重PCR检测试剂盒(荧光PCR法-Panall 8000平台)	24T/盒	脑膜炎奈瑟菌、流感嗜血杆菌、肺炎链球菌、A族链球菌、大肠杆菌、金黄色葡萄球菌、单增李斯特菌、无乳链球菌、猪链球菌、结核分枝杆菌、隐球菌
其他发热症候群检测Panel(致病菌识别网必检项目)	致病菌识别网其他发热症候群14重PCR检测试剂盒(荧光PCR法-Panall 8000平台)	24T/盒	伤寒/副伤寒沙门菌、脑膜炎奈瑟菌、A族链球菌、伯氏疏螺旋体、立克次体、无形体、埃立克体、钩端螺旋体、猪链球菌、鼠疫耶尔森菌、布鲁氏菌、隐球菌、曲霉菌、肺孢子菌
.....	.....	.....	.....

备注:更多检测项目咨询当地销售人员